

# SUN KID – NASTRO DI TRASPORTO DI CATENA 2000 – SK5



## VERBALE DI PROVA PER 100 GIORNI D'ESERCIZIO

STAGIONE INVERNALE

UTILIZZATORE:

A-6460 Imst/Tirol  
Tel (+43) 05412/68131  
Fax (+43) 05412/68132  
e-mail: office@sunkid.at  
Web-Site: www.sunkid.at  
UID-Nr.: ATU 42030100

N. DI SERIE:

TIPO:           LUNGHEZZA:           MOTORE:           ANNO DI COSTRUZIONE:

PER EVENTUALI PROBLEMI RIVOLGERSI A :

### CONTROLLI SETTIMANALI (INTERVALLO 7 GIORNI D'ESERCIZIO) E LAVORI DI MANUTENZIONE

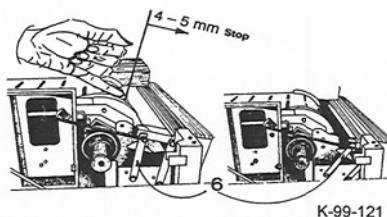
- Eliminare totalmente ogni presenza di neve e ghiaccio sotto il nastro e ai lati.
- Controllare il dispositivo di tensionamento in fase di rinvio – controllare il tensionamento della catena – se si forma un **allentamento di tensione** – registrare la catena. Un tensionamento maggiore della catena può essere ottenuto per mezzo di una registrazione della mensola. Controllare che la gomma di tensione non sia danneggiata. La gomma di tensione non deve presentare delle crepe.
- Controllo del blocco anti-ritorno (se presente) – **NON DEVE POTER ESSERE RUOTATO CON LA MANO NELLA DIREZIONE BLOCCATA**
- Controllare se il funzionamento è silenzioso, rilevare eventuali tracce di sfregamento o punti d'usura: Prestare attenzione ad eventuali viti bloccate. Controllare che la guida forzata della catena funzioni in modo preciso durante il rinvio. Controllare se il dispositivo di tensione in gomma è danneggiato. Il dispositivo di tensione in gomma non deve presentare fessure, il gancio di tensione deve essere bloccato (copiglia di sicurezza)

A	Data	Effettuato da
Problemi segnalati a		

Durata del controllo giornaliero "A" "B" "C" : a seconda della lunghezza del nastro : 3 – 5 min.  
**Manutenzione annuale** e controllo, come pure sostituzione dell'olio: vedere Manuale d'uso

## CONTROLLO GIORNALIERO PRIMA DELLA MESSA IN SERVIZIO

- A** **Controllo del listello di sicurezza in plastica** – deve arrestare l'impianto in presenza di uno spazio vuoto di 4 mm e quindi liberare del tutto l'apertura. Durante l'esercizio deve essere possibilmente montata il più vicino possibile e non deve essere ghiacciata. Deve risultare scorrevole, azionare con il piccolo ago. Dopo l'arresto, la catena vuota deve inseguire con una velocità massima di 15 cm.
- Controllo di tutti gli interruttori di arresto – controllare ancora una volta la corsa d'inseguimento.



- B** **Controllo della superficie del nastro trasportatore.** Fare passare una volta per intero il nastro. La catena deve formare una superficie chiusa.

Nessun elemento rotto  
Nessun pezzostaccato della gomma di quadratura laterale.  
Copertura laterale chiusa con gli elementi di gomma e le piastre  
Passaggio della superficie e della neve senza buchi e fessure

Badare che il funzionamento sia silenzioso.

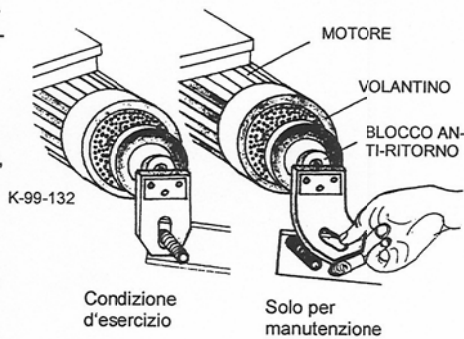
Arrestare immediatamente se l'impianto slitta, non è più stabile o si è inclinato di traverso.

Togliere la neve accumulata sotto l'entrata del nastro e sul rinvio, se necessario.

Badare alla massima pulizia della zona di salita (piana) e della zona di discesa (leggera pendenza).

La catena non deve essere talmente ghiacciata da far sì che i passeggeri possano scivolare all'indietro.

**ATTENZIONE: SE DURANTE LA ROTAZIONE DEL VOLANTINO IL BLOCCO ANTI-RITORNO SI SGANCIA (DEFLETTORI ROSSI IN PLASTICA), RIAGGANCIARE TASSATIVAMENTE PRIMA DELLA MESSA IN SERVIZIO,**



- C** **Cellula fotoelettrica "Occhio magico"**

- Oscuramento di entrambe le cellule fotoelettriche  
La catena deve arrestarsi dopo 2 secondi
- Oscurare rispettivamente una cellula fotoelettrica  
La catena deve subito arrestarsi (leggero ritardo 0,6 secondi)

### Provvedimenti:

Se la listello di sicurezza non funziona o la superficie del nastro trasportatore è danneggiata, **fermare subito l'impianto** e farlo riparare da personale qualificato. Se la barriera fotoelettrica non funziona, questa deve essere tolta da un tecnico specializzato per essere subito riparata. Fino alla rimessa in funzione, la zona di entrata deve essere controllata direttamente e deve essere garantito che in caso di caduta, l'impianto possa essere fermato in breve tempo.

In caso di forte caduta di neve, condizioni estreme (ad es. pioggia ghiacciata) questo controllo deve essere effettuato più frequentemente, in determinate condizioni anche ogni ora.

In casi estremi è necessario un controllo ed una manutenzione permanenti delle zone di salita e discesa.

## LAVORI DI MANUTENZIONE SETTIMANALI

(ogni 7 giorni quando l'impianto è fermo)

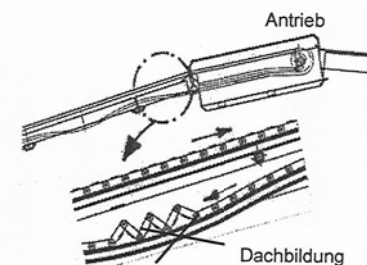
Eliminare totalmente ogni presenza di neve e ghiaccio sotto il nastro e ai lati.

Controllare il dispositivo di tensionamento sul gruppo di rinvio e la tensione del nastro, se questo si ariccia dopo l'azionamento, tendere nuovamente la catena.

Controllare se il gommino di tensione è danneggiato. Il gommino di tensione non deve presentare screpolature, il gancio di tensione deve essere bloccato (coppia di sicurezza).

Controllo del blocco anti-ritorno (se presente) – **NON DEVE POTER ESSERE RUOTATO CON LA MANO NELLA DIREZIONE BLOCCATA**

Controllare se il funzionamento è silenzioso, rilevare eventuali tracce di sfregamento o punti d'usura, prestare attenzione ad eventuali viti bloccate. Controllare che la guida di scorrimento della catena funziona in modo preciso al rinvio.



## CONTROLLO ANNUALE E LAVORI DI MANUTENZIONE

Far controllare almeno una volta all'anno da una persona qualificata il funzionamento e le condizioni generali dell'impianto e in particolare dei dispositivi di sicurezza.

Questi controlli devono essere protocollati.

Lubrificare il cuscinetto sul nipplo di lubrificazione dell'azionamento con grasso per cuscinetti normalmente reperibile in commercio.

Ingrassare le guide di scorrimento del rullo di rinvio.

Scaricare totalmente il tensionatore in gomma (stazione di rinvio). Non portare mai a contatto con grasso, olio, o altri prodotti chimici.

Dopo 5 anni o 5.000 ore di esercizio

Sostituire l'olio del riduttore

**È possibile utilizzare un olio per riduttori normalmente reperibile in commercio.**

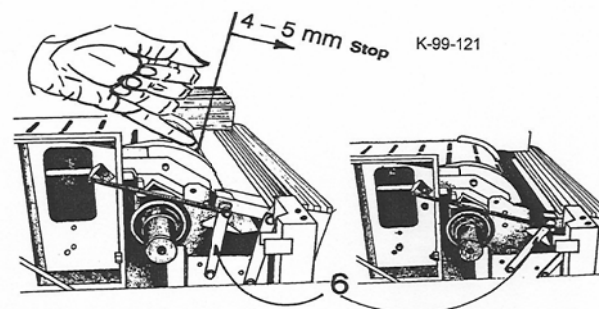
È necessario che sia idoneo per temperature fino a -25° C.

### Stoccaggio estivo

L'impianto è concepito per impiego invernale e deve essere messo in magazzino al termine della stagione.

Proteggere tutte le parti in plastica (catena) con telo in PVC)

Non portare mai a contatto con grasso, olio, o altri prodotti chimici.



Se o.k. ✓	Controllo all'avviam- mento			Controllo dopo la pausa di mezzogiorno (dopo 3 h funz.)			C* Opzione cellula fotoelettrica	Se o.k. ✓	Controllo all'avviam- mento			Controllo dopo la pausa di mezzogiorno (dopo 3 h funz.)			C* Opzione cellula fotoelettrica
	Nome del collaudatore Firma								Nome del collaudatore Firma						
Data	A	B	C*	A	B	C*		Data	A	B	C*	A	B	C*	

Problema:  
Data: